

# ALPHA

## 3370DVR100P62

EAN 4031582331561

Rueda giratoria, Soporte de chapa de acero, zincadas, rodamiento giratorio de dos hileras de bolas, pletina de fijación. Núcleo de rueda de chapa de acero, zincado cromado, bandaje goma negra, no deja huella, cojinete de rodillos

**TENTE**

BETTER MOBILITY. BETTER LIFE.

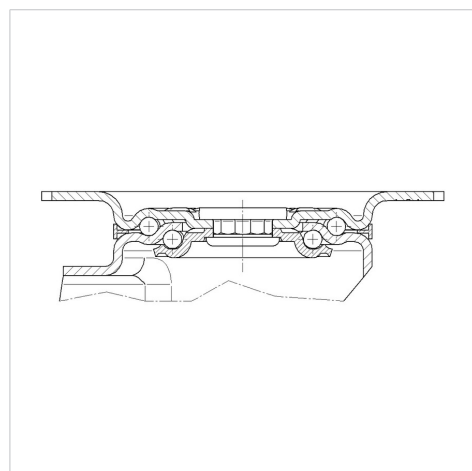


La foto puede diferir del producto original

### Datos técnicos

Diámetro de la rueda	100 mm
Ancho de banda de rodadura	20 mm
Medida de pletina	105 x 85 mm
Distancia de agujeros	80/77 x 60 mm
Diámetro de agujero	9 mm
Desplazamiento	41 mm
Interferencia de giro	182 mm
Altura total	128 mm
Temperatura	- 20 / + 60 °C
Normal	EN 12532
Peso de la rueda	0.9 kg
Radio giratorio	91 mm
Dureza del bandaje	Shore A 87
Capacidad de carga	70 kg
Capacidad de carga estática	140 kg

### Estructura y montaje



### Ventajas en un vistazo

Resistencia a la rodadura	● ● ● ○ ○
Ruido de movimiento	● ● ● ○ ○
Desgaste	● ● ● ○ ○
Protección contra el óxido	● ● ● ○ ○

# ALPHA

3370DVR100P62

EAN 4031582331561



BETTER MOBILITY. BETTER LIFE.

## Estructura y montaje

