

# INTEGRAL TWIN

## 2944UAP125R36-32S30 4xM6

EAN 4031582302554

Rueda giratoria con freno central, total o direccional, soporte de chapa de acero, rodamiento de bolas a precisión en cabeza giratoria, con cubierta sintética, Espiga con agujero para acoger barras perfiladas hexagonales, versión corta. Núcleo de rueda de poliamida, bandaje de poliuretano, cojinete de bolas de precisión

Sugerencia: Producto certificado TUV

**TENTE**

BETTER MOBILITY. BETTER LIFE.

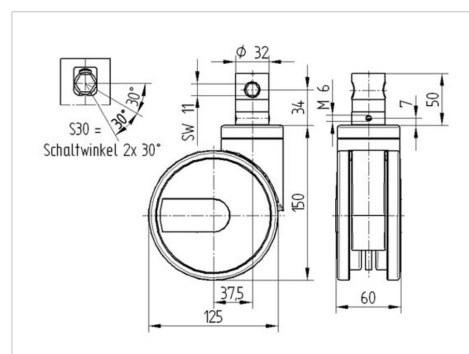


La foto puede diferir del producto original

### Datos técnicos

Diámetro de la rueda	125 mm
Ancho de banda de rodadura	12 mm
Ancho de rueda	60 mm
Diámetro de la espiga	32 mm
Altura de la espiga	50 mm
Desplazamiento	37.5 mm
Interferencia de giro	200 mm
Altura total	150 mm
Temperatura	- 30 / + 80 °C
Normal	EN 12531 (load capacity)
Peso de la rueda	1.175 kg
Radio giratorio	100 mm
Dureza del bandaje	Shore D 42
Capacidad de carga	125 kg
Capacidad de carga estática	250 kg

### Dimensiones



### Ventajas en un vistazo

Resistencia a la rodadura	● ● ● ● ●
Ruido de movimiento	● ● ● ○ ○
Desgaste	● ● ● ● ○
Protección contra el óxido	● ● ● ○ ○

# INTEGRAL TWIN

2944UAP125R36-32S30 4xM6

EAN 4031582302554



BETTER MOBILITY. BETTER LIFE.

## Estructura y montaje

---

