

ALPHA

3478IEP200P63

EAN 4031582374193

Rueda fija, Chapa de acero, con pletina zincada brillante, eje de rueda atornillado, pletina de fijación.

núcleo de rueda de aluminio, bandaje de goma elástica negra vulcanizada, cojinete de bolas de precisión



BETTER MOBILITY. BETTER LIFE.

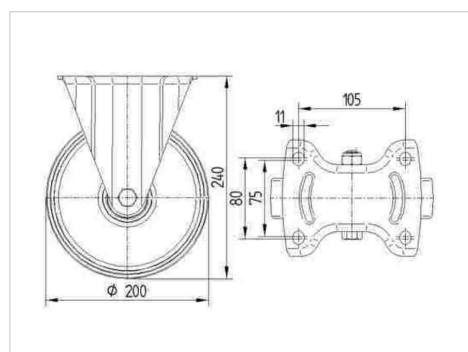


La foto puede diferir del producto original

Datos técnicos

Diámetro de la rueda	200 mm
Ancho de banda de rodadura	50 mm
Medida de pletina	137 x 115 mm
Distancia de agujeros	105 x 80/75 mm
Diámetro de agujero	11 mm
Interferencia de giro	200 mm
Altura total	240 mm
Temperatura	- 20 / + 85 °C
Normal	EN 12532
Peso de la rueda	2.752 kg
Dureza del bandaje	Shore A 67
Capacidad de carga	350 kg
Capacidad de carga estática	700 kg

Dimensiones



Ventajas en un vistazo

Resistencia a la rodadura	● ● ● ○ ○
Ruido de movimiento	● ● ● ○ ○
Desgaste	● ● ● ○ ○
Protección contra el óxido	● ● ● ○ ○

ALPHA

3478IEP200P63

EAN 4031582374193



BETTER MOBILITY. BETTER LIFE.

Estructura y montaje

