

ZETA

4688TOP200P63

EAN 4031582433029

Rueda fija, Horquilla de chapa de acero, pesado, zincado cromado, eje de rueda atornillado, pletina de fijación.

Núcleo de rueda de poliamida, para alta carga, cojinete de bolas de precisión



BETTER MOBILITY. BETTER LIFE.

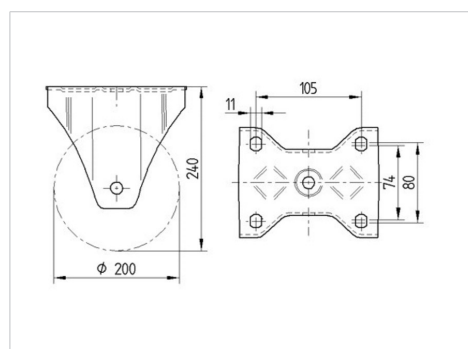


La foto puede diferir del producto original

Datos técnicos

| | |
|-----------------------------|----------------|
| Diámetro de la rueda | 200 mm |
| Ancho de banda de rodadura | 50 mm |
| Medida de pletina | 137 x 117 mm |
| Distancia de agujeros | 105 x 80/74 mm |
| Diámetro de agujero | 11 mm |
| Altura total | 240 mm |
| Temperatura | - 40 / + 80 °C |
| Normal | EN 12532, EN |
| Peso de la rueda | 2.675 kg |
| Dureza del bandaje | Shore D 75 |
| Capacidad de carga | 800 kg |
| Capacidad de carga estática | 1600 kg |

Dimensiones



Ventajas en un vistazo

| | |
|----------------------------|-----------|
| Resistencia a la rodadura | ● ● ● ● ● |
| Ruido de movimiento | ● ● ● ○ ○ |
| Desgaste | ● ● ● ● ● |
| Protección contra el óxido | ● ● ● ○ ○ |

ZETA

4688TOP200P63

EAN 4031582433029



BETTER MOBILITY. BETTER LIFE.

Estructura y montaje

